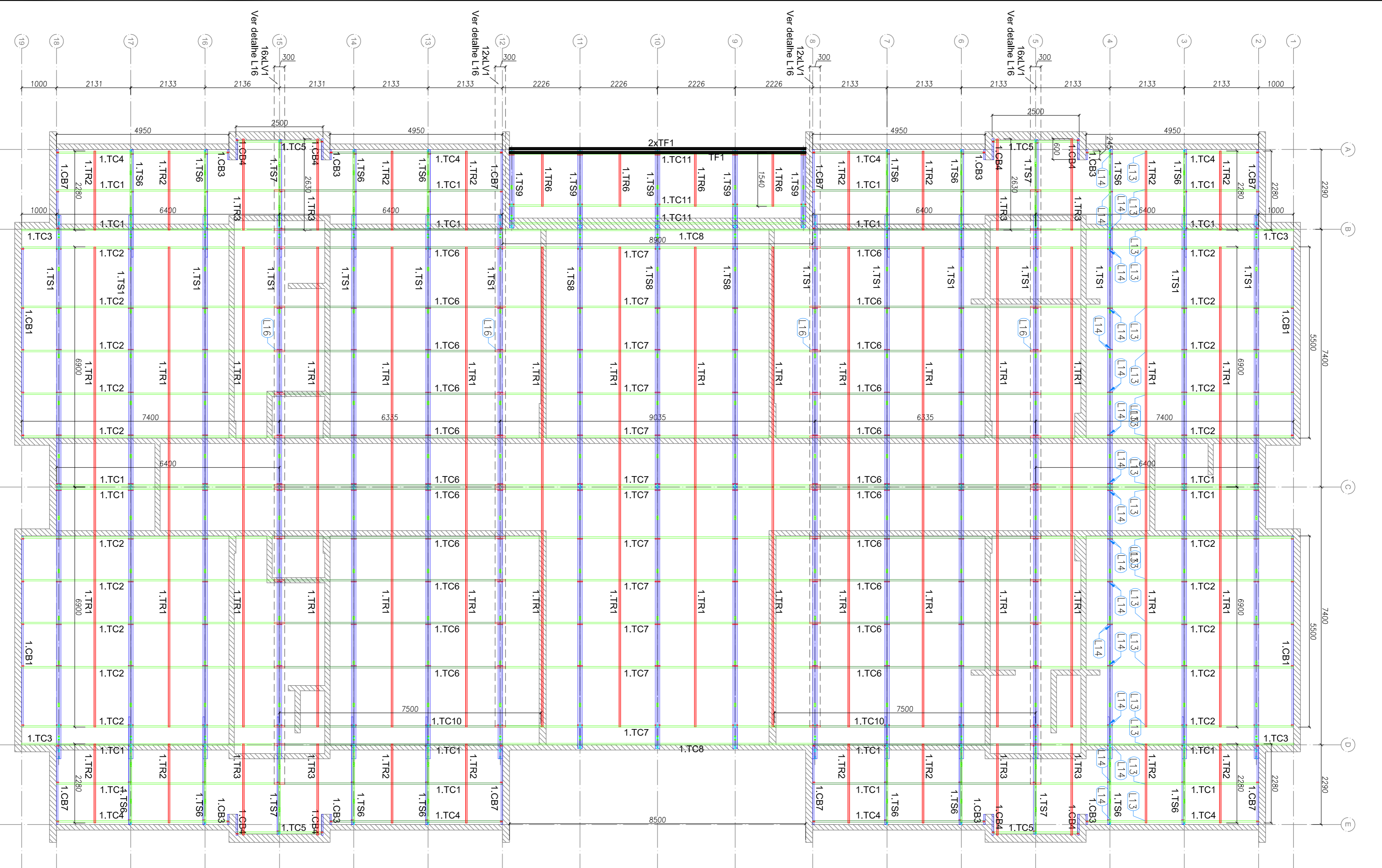


ITEM	TAG	PERFIL	COMP. QUANT. (mm) (und.)
1	1.TC1	UE 70	6400
2	1.TC2	UE 70	7400
3	1.TC3	UE 70	1000
4	1.TC4	UE 70	4950
5	1.TC5	UE 70	2500
6	1.TC6	UE 70	6335
7	1.TC7	UE 70	9035
8	1.TC8	UE 70	8900
9	1.TC10	UE 70	7500
10	1.TC11	UE 70	8500
11	1.TC1	TUBO UE 70	8500
12	1.CB1	UE 70	5500
13	1.CB3	UE 70	150
14	1.CB4	UE 70	600
15	1.CB7	UE 70	2320
16	1.TC4	CAR 3020/0,8	6900
17	1.TC2	CAR 3020/0,8	2280
18	1.TC3	CAR 3020/0,8	2630
19	1.TC6	CAR 3020/0,8	1540
20	1.TC11	CAR 3020/0,8	2435
21	1.LV1	UE 70	300
22	1.R1	UE 70	135
23	1.V1	UE 150/6020/0,10	8800
24	1.TS1	VER DETALHE DE FAB.	14
25	1.TS6	VER DETALHE DE FAB.	16
26	1.TS7	VER DETALHE DE FAB.	4
27	1.TS9	VER DETALHE DE FAB.	3
28	1.TS9	VER DETALHE DE FAB.	5

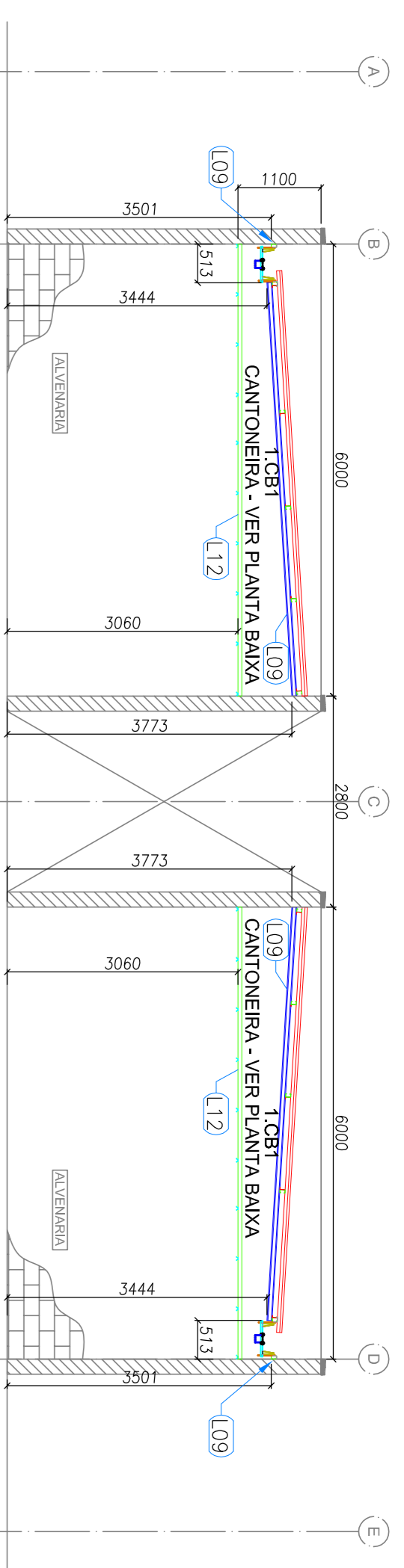
NOTAS:

- O VALOR DE COTA MÍNIMO ENTRE A CUMEIRA MAIS ALTA E A PLATABANDA É 100mm, PORTANTO A COTA SUPERIOR DA PLATABANDA DEVE ESTAR A 1100mm DO BANZO INTERIOR DAS TESOURAS.

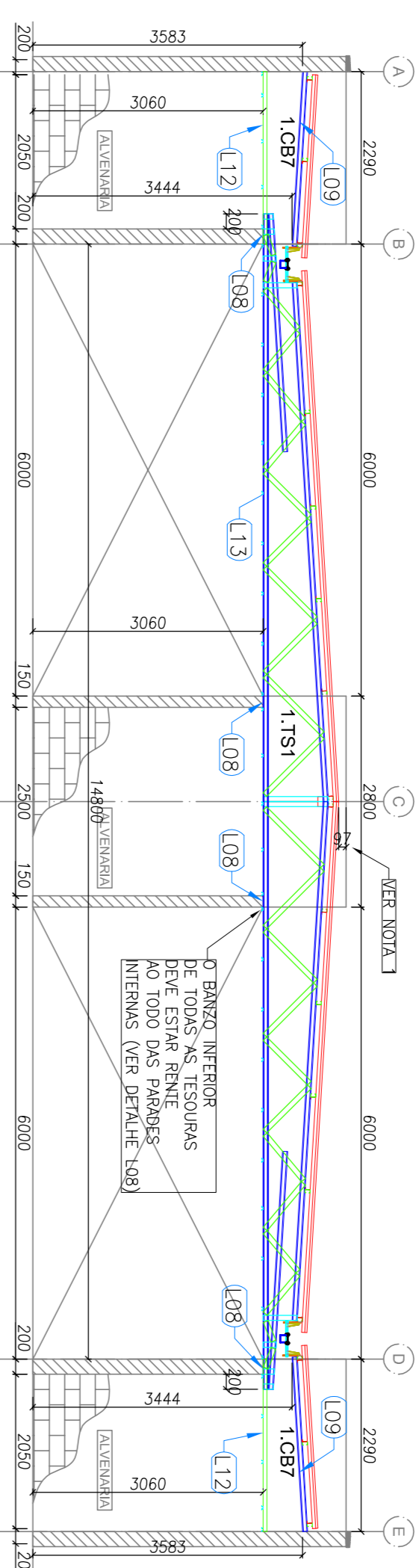
REFERÊNCIAS:
- MEMORIAL DESCRITIVO E ESPECIFICAÇÕES TÉCNICAS;
- PLANILHA DE QUANTITATIVOS.



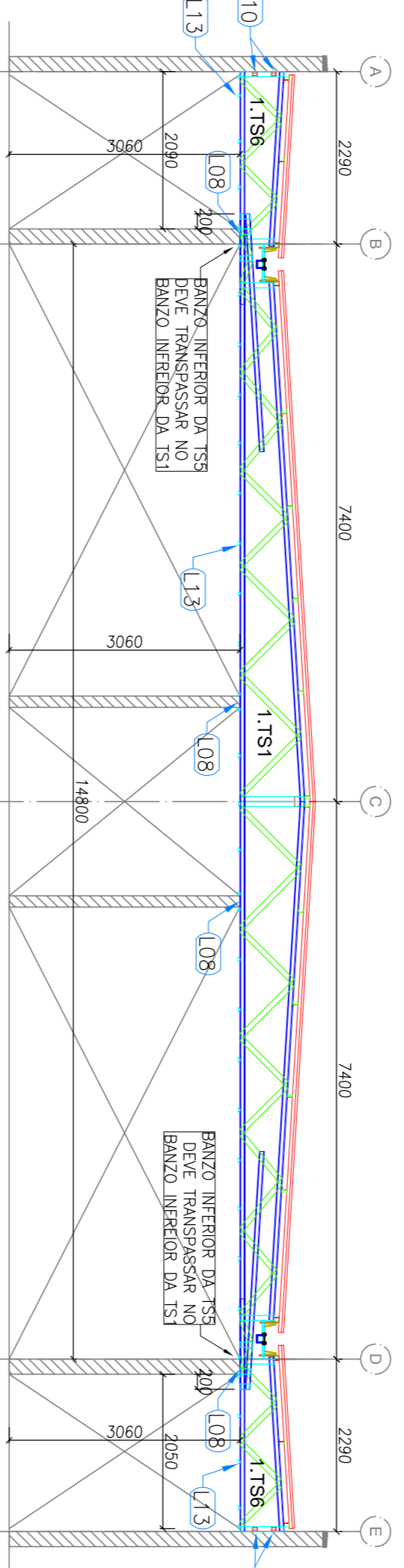
1 BLOCO B - PLANTA DE COBERTURA - CAIBROS, TESOURAS, TERÇAS, TRAVAMENTOS e LUVAS
ESCALA: 1/75



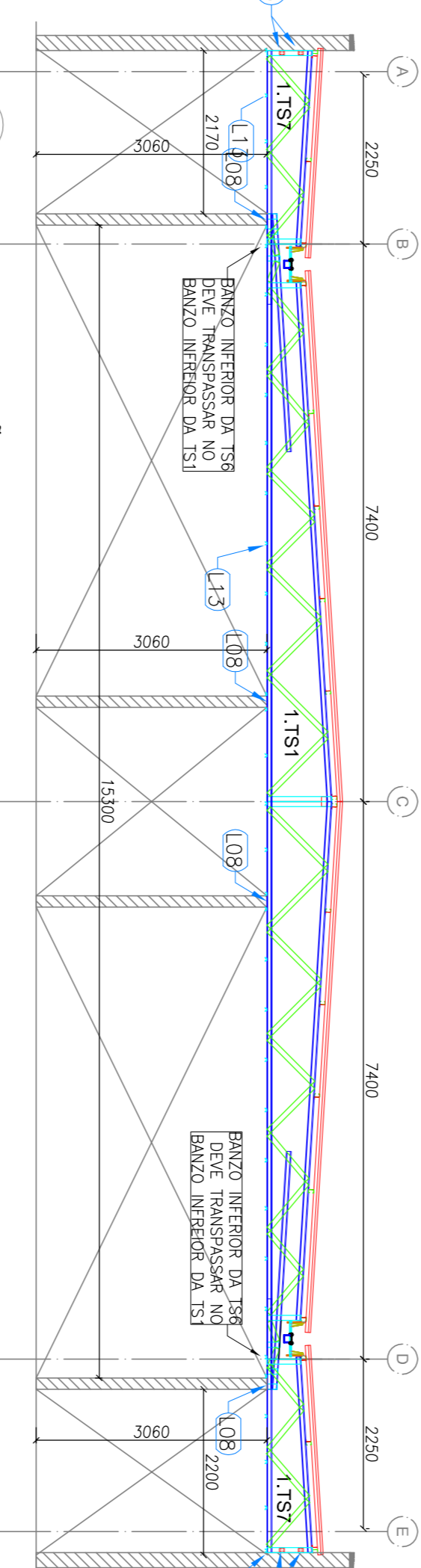
2 BLOCO B - ELEVÇÃO - EIXO 1 e 19
ESCALA: 1/75



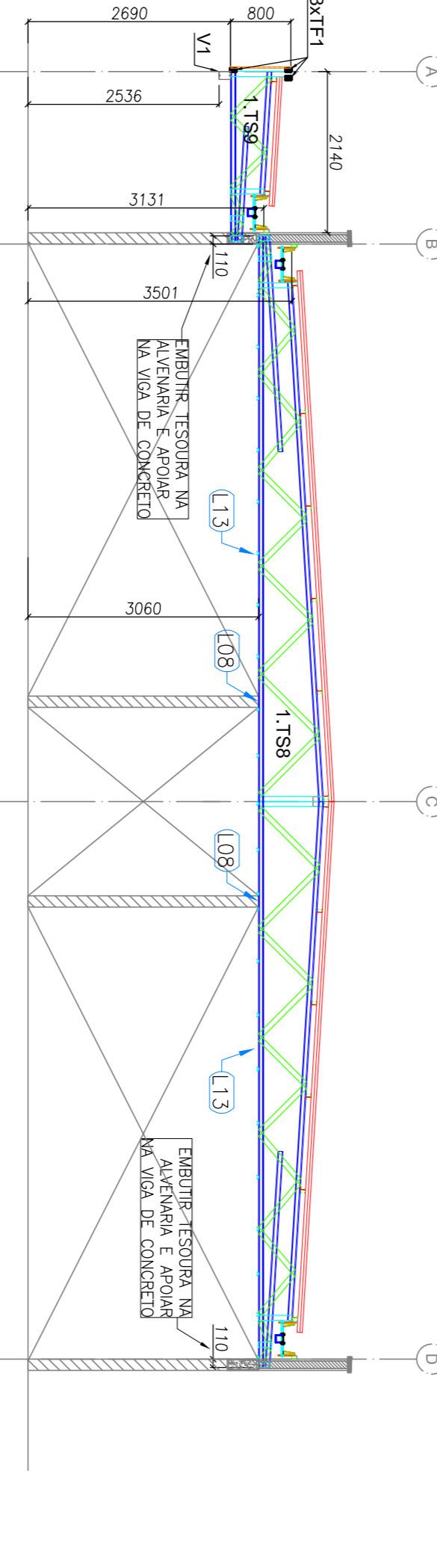
3 BLOCO B - ELEVÇÃO - EIXO 2, 8, 12 e 18
ESCALA: 1/75



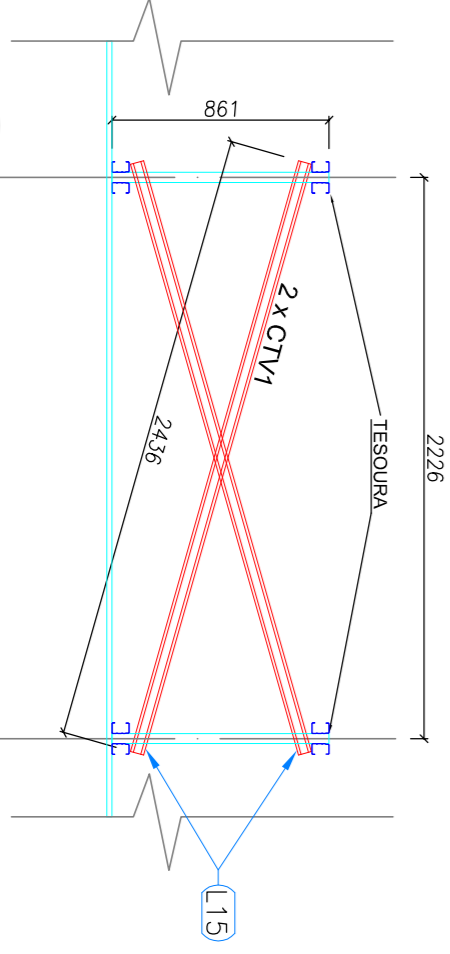
4 BLOCO B - ELEVÇÃO - EIXO 3, 4, 6, 7, 13, 14, 16 e 17
ESCALA: 1/75



5 BLOCO B - ELEVÇÃO - EIXO 5 e 15
ESCALA: 1/75



6 BLOCO B - ELEVÇÃO - EIXO 9, 10 e 11
ESCALA: 1/75



7 BLOCO B - ELEVÇÃO - EIXO C (x16)
ESCALA: 1/75

NOTAS
1 - O valor de cota mínimo entre a cumeira mais alta e a platabanda é 100 mm, portanto a cota superior da platabanda deve estar a 1100mm do banzo interior das tesouras.

PROJETO PADRÃO - FNDE

PROPRIETÁRIO: **FNDE** - Fundo Nacional de Desenvolvimento da Educação
Ministério da Educação
GOVERNO FEDERAL
PATRIAL EDUCADORA

MUNICÍPIO - UF: _____

ENFEREIRO: _____

PROPRIETÁRIO: _____

RESP. TÉCNICO: _____

AUTOR DO PROJETO: _____

D.L.F.O: _____

PROGRAMA PROINFÂNCIA - PROJETO TIPO 1
PROJETO DE ESTRUTURA

CONCESSIONÁRIO: CGEST - Coordenação Geral de Infraestrutura Educacional

ESTRUTURA METÁLICA
ESTRUTURA DA COBERTURA E ELEVÇÕES
BLOCO B

REVISÃO: R40
AUTOR: A1 (R40/2016)

ESCALA: 1/75
DATA EMISSÃO: JULHO/2016

PRONÓIA: SMT
03/12