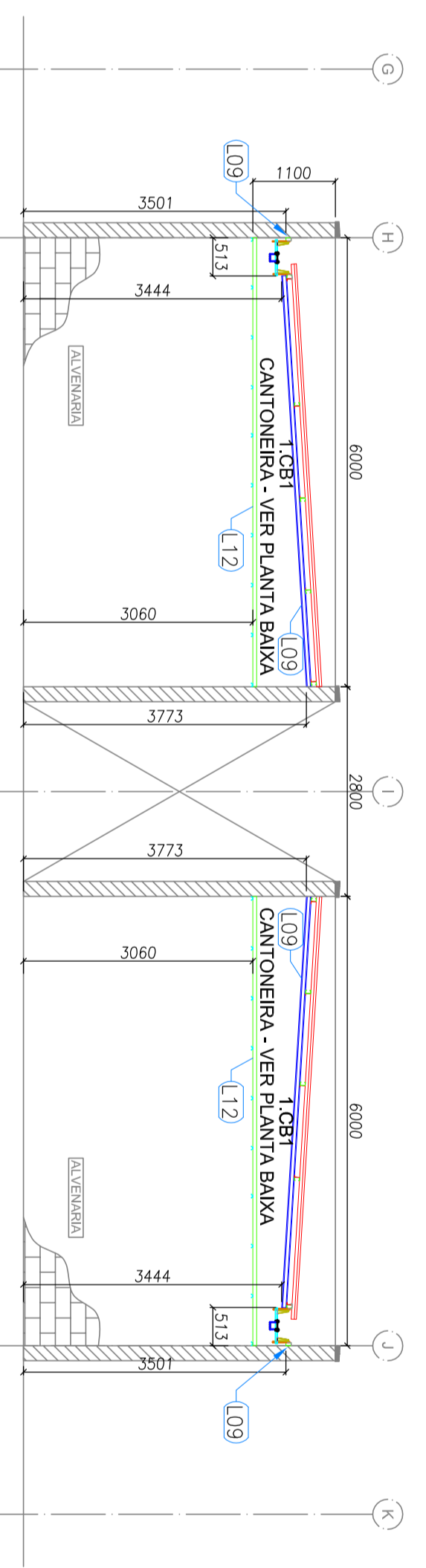
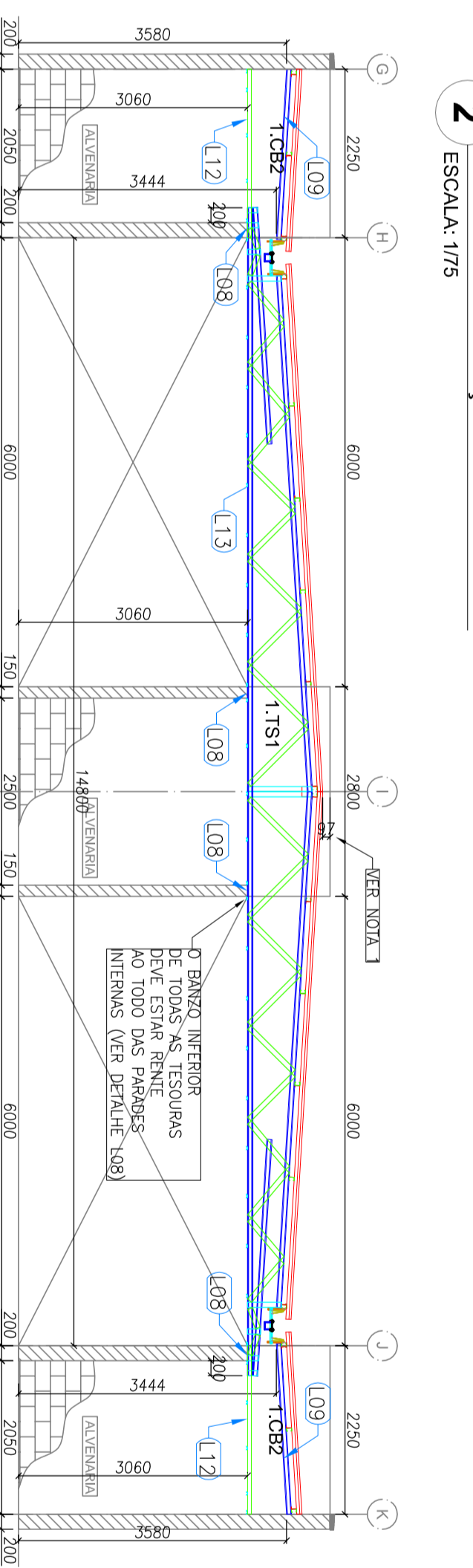


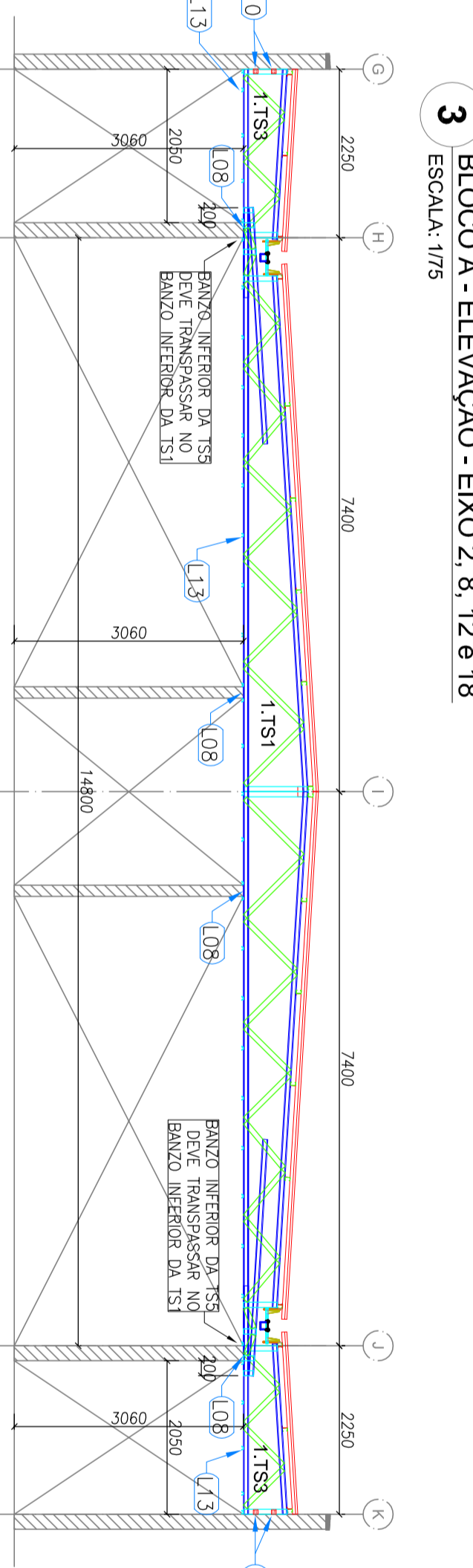
1 BLOCO A - PLANTA DE COBERTURA - CABROS, TESSURAS, TERÇAS, TRAVAMENTOS e LUVAS
ESCALA: 1/75



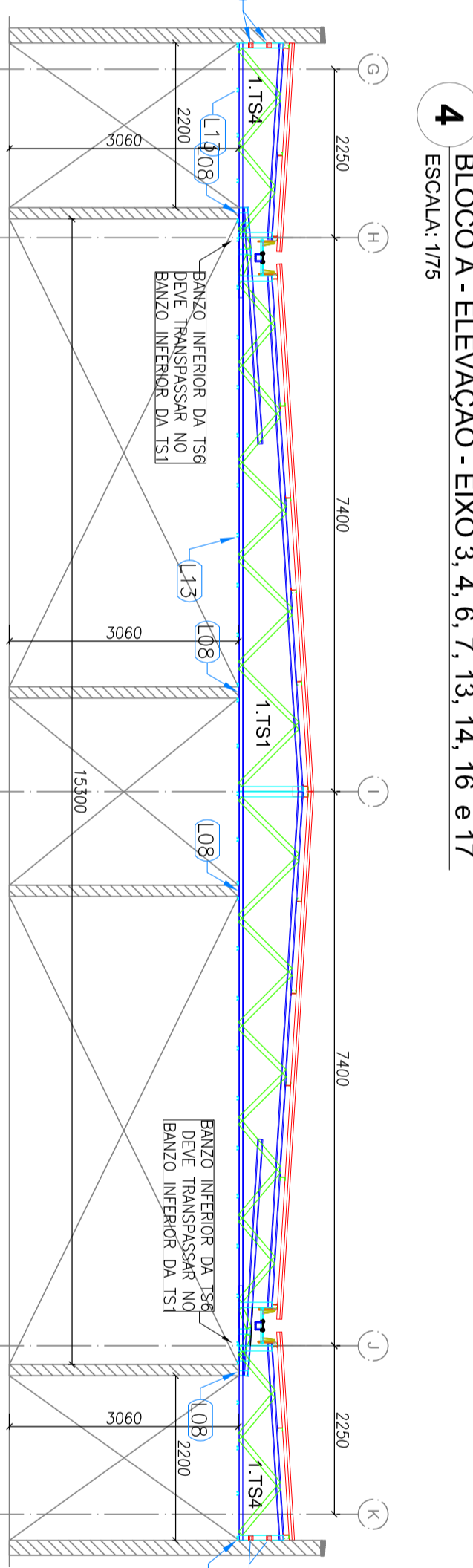
2 BLOCO A - ELEVÇÃO - EIXO 1 e 19
ESCALA: 1/75



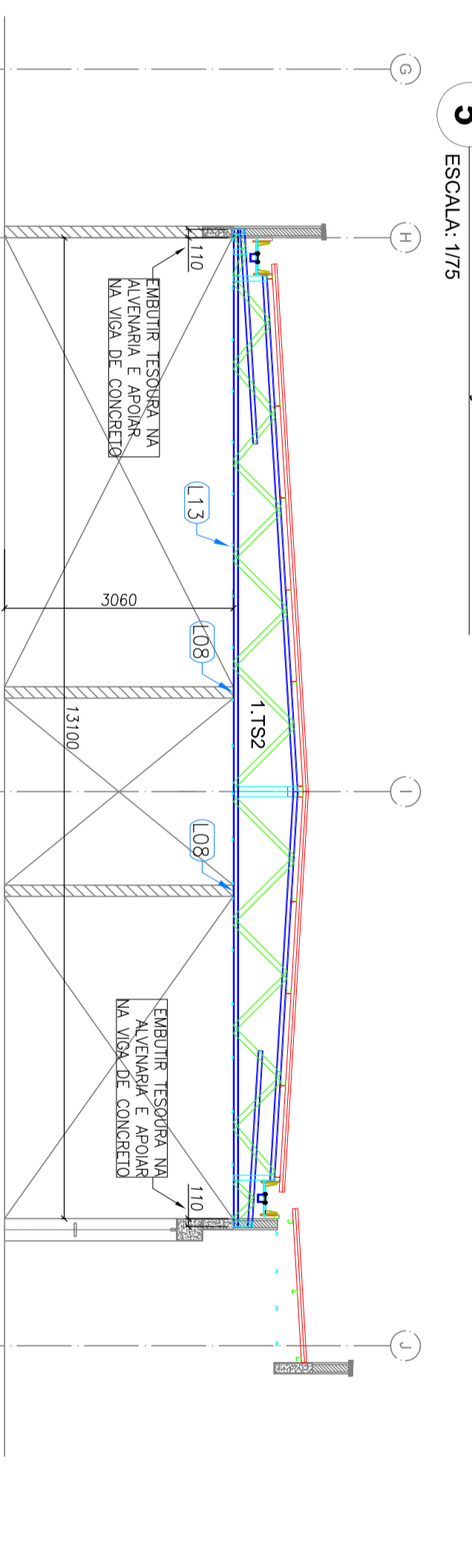
3 BLOCO A - ELEVÇÃO - EIXO 2, 8, 12 e 18
ESCALA: 1/75



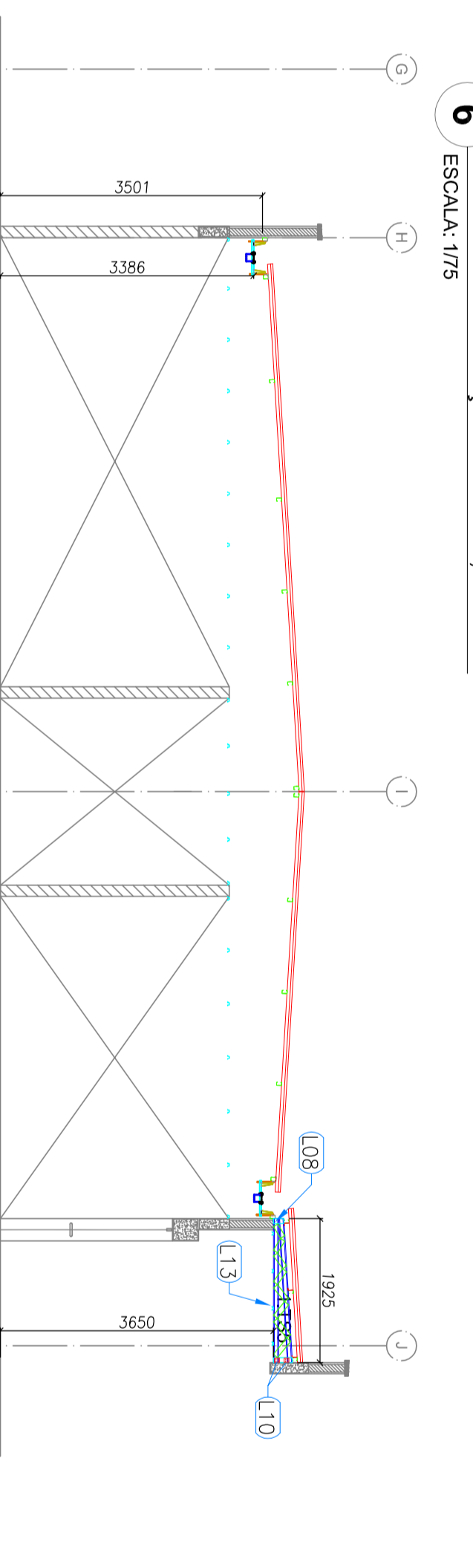
4 BLOCO A - ELEVÇÃO - EIXO 3, 4, 6, 7, 13, 14, 16 e 17
ESCALA: 1/75



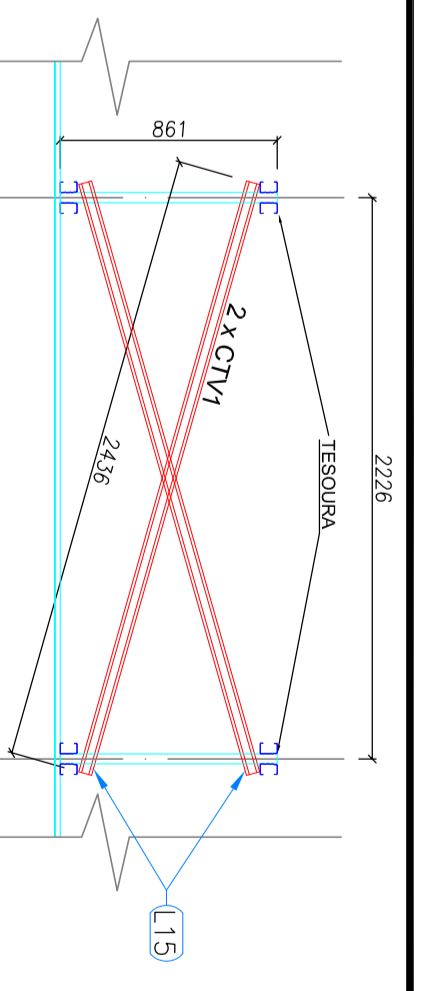
5 BLOCO A - ELEVÇÃO - EIXO 5 e 15
ESCALA: 1/75



6 BLOCO A - ELEVÇÃO - EIXO 9, 10 e 11
ESCALA: 1/75



7 BLOCO A - ELEVÇÃO - EIXO 10 e 10'
ESCALA: 1/75



8 BLOCO A - ELEVÇÃO - EIXO 1 (X16)
ESCALA: 1/75

ITEM	TAG	REPER.	COMP.	QUANT.
1	1.1TC1	UE 70	6400	23
2	1.1TC2	UE 70	7600	20
3	1.1TC3	UE 70	6400	8
4	1.1TC4	UE 70	4650	8
5	1.1TC5	UE 70	2500	4
6	1.1TC6	UE 70	6355	22
7	1.1TC7	UE 70	9055	11
8	1.1TC8	UE 70	8800	1
9	1.1TC9	UE 70	7500	2
10	1.1TC10	UE 70	5500	4
11	1.1CB1	UE 70	2250	8
12	1.1CB2	UE 70	150	8
13	1.1CB3	UE 70	600	8
14	1.1CB4	UE 70	600	8
15	1.1CB5	UE 70	1500	2
16	1.1CB6	UE 70	1500	2
17	1.1TR1	CAR 300MM x 8	2250	28
18	1.1TR2	CAR 300MM x 8	6900	15
19	1.1TR3	CAR 300MM x 8	2630	8
20	1.1TR4	CAR 300MM x 8	5190	4
21	1.1TR5	CAR 300MM x 8	2630	8
22	1.1TCV1	CAR 300MM x 8	2455	32
23	1.1TV1	UE 70	300	54
24	1.1RF1	UE 70	135	5
25	1.1TS1	VER DETALHE DE FAB.	14	1
26	1.1TS2	VER DETALHE DE FAB.	3	1
27	1.1TS3	VER DETALHE DE FAB.	3	1
28	1.1TS4	VER DETALHE DE FAB.	4	1
29	1.1TS5	VER DETALHE DE FAB.	2	1

NOTAS:
- O VALOR DE COTA MÁXIMO ENTRE A QUILIBRA MAIS ALTA E A PAVIMENTAÇÃO E LIDARIA, DEVERÁ SER ADJUSTADO DE ACORDO COM O TERRENO REAL, DEVIDO À NECESSIDADE DE GARANTIR O NÍVEL MÍNIMO DE COBERTURA DE 1,50M.
- MEMÓRIA DESCRITIVA E ESPECIFICAÇÕES TÉCNICAS:
- PLANTA DE QUANTITATIVOS.

DT: 20/05/2016
 N.º: 2016/2016
 COMISSÃO DE LICITAÇÃO
 CONVÊNIO DE RECURSOS

FNDE Fundação Nacional do Desenvolvimento
BRASIL GOVERNO FEDERAL
 Ministério da Educação
 PATRIAL EDUCACIONAL

PROJETO PADRÃO - FNDE

PROPRIETÁRIO: **FNDE**
 EXECUTOR: **UFPA**
 MUNICÍPIO: **UFPA**
 RESP. TÉCNICO: **OSCAR**
 AUTOR DO PROJETO: **OSCAR**
 DATA: **01/12**

PROGRAMA PROINFÂNCIA - PROJETO TIPO 1
 PROJETO DE ESTRUTURA METÁLICA
 ESTRUTURA DE COBERTURA E ELEVAÇÕES
 BLOCO A

SMT
 01/12