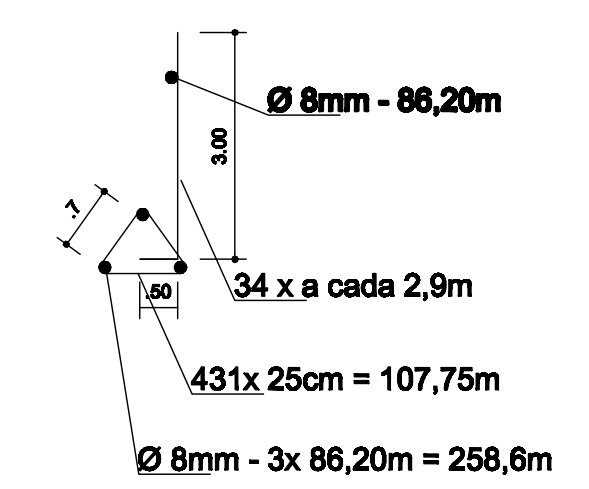
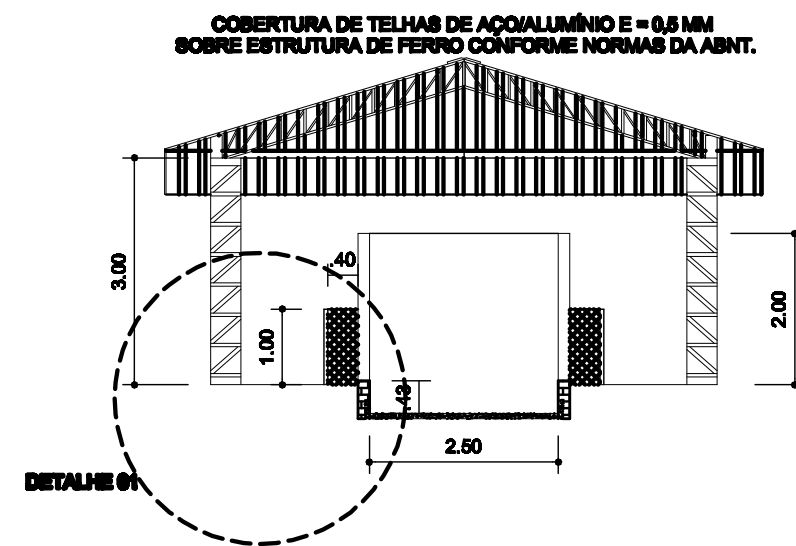


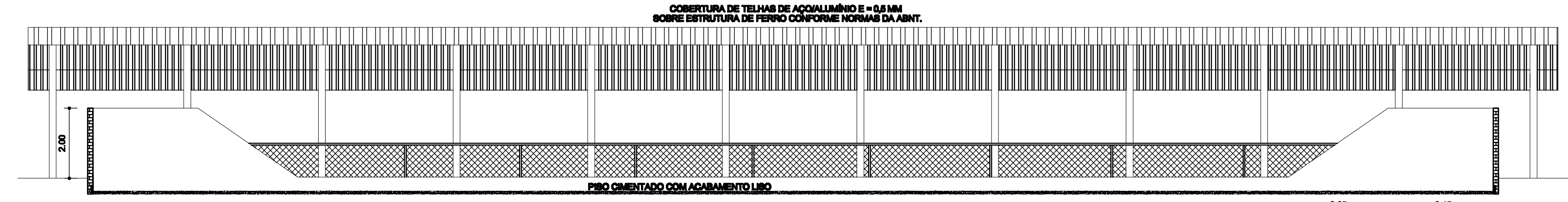
DETALHE 01



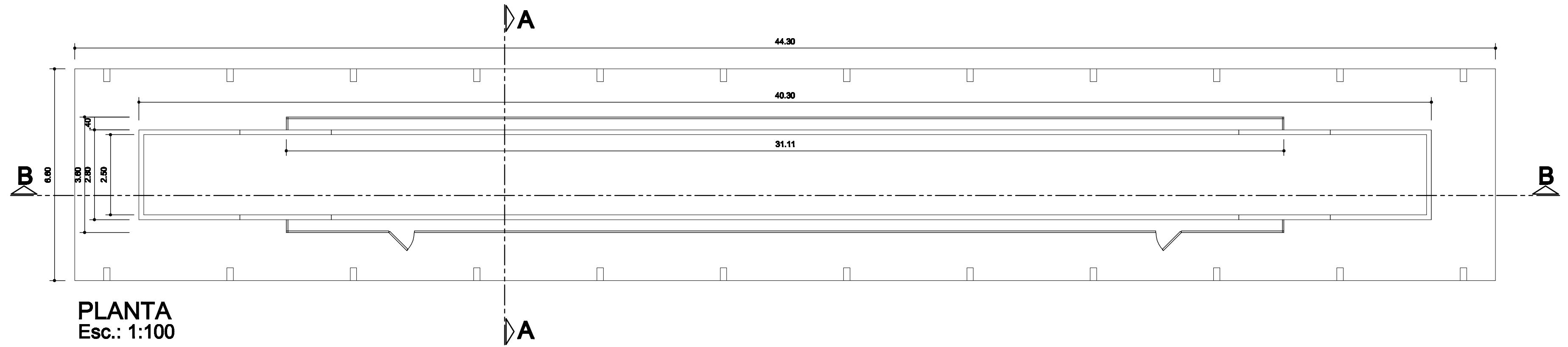
DETALHE ARMAÇÃO



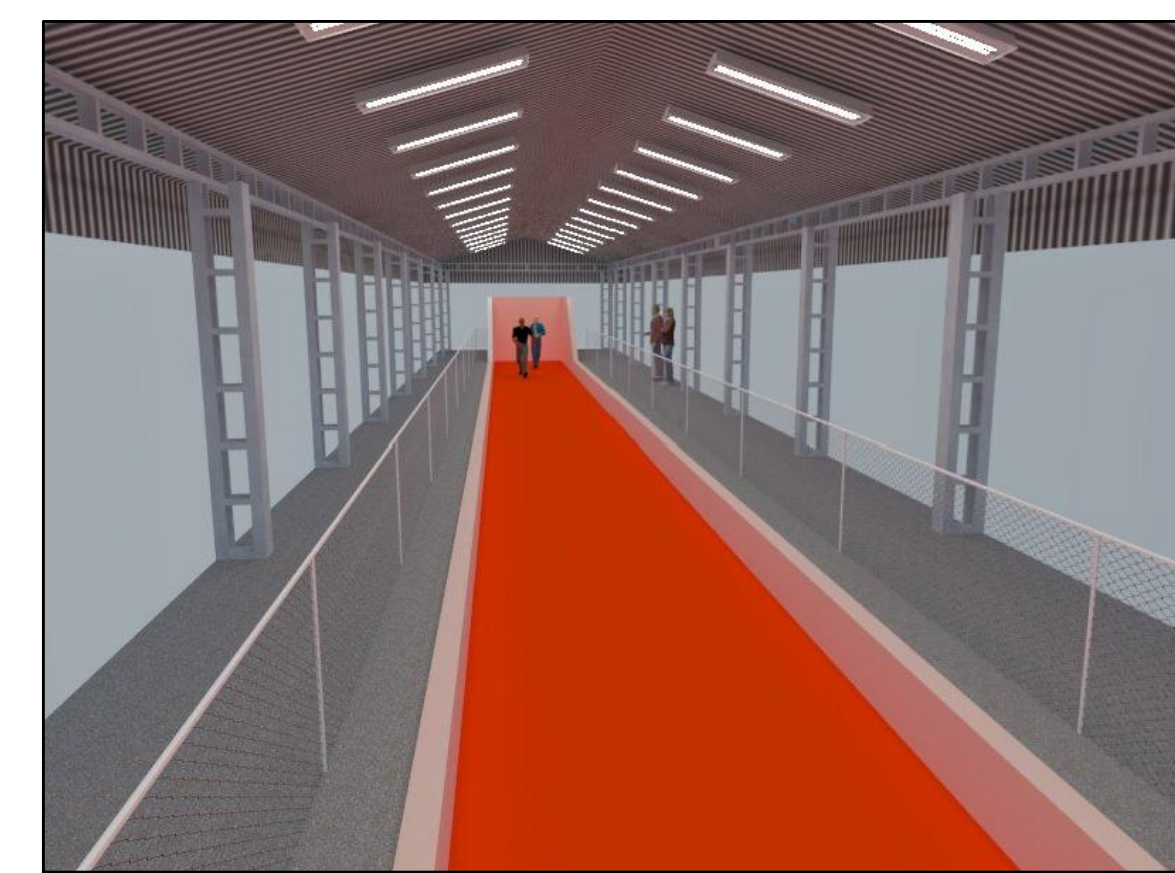
CORTE AA
Esc.: 1:100



CORTE BB
Esc.: 1:100



PLANTA
Esc.: 1:100



PROJETO

ASSUNTO: PROJETO PARA CONSTRUÇÃO DE UMA CANCHA DE MALHA
 PROPRIETÁRIO: PREFEITURA MUNICIPAL DE SANTA CRUZ DO RIO PARDO
 LOCAL: GINÁSIO DE ESPORTES "ANIZ ABRAS"
 AVENIDA Cel. CLEMENTINO GONÇALVES
 VILA JOAQUIM PAULINO
 SANTA CRUZ DO RIO PARDO - SP

DIR. GER. SECR. DE PLAN. URBANO E OBRAS
 SALVADOR VENTURINI RAMALHO
 CAU nº A1320961

PREFEITURA DE SANTA CRUZ DO RIO PARDO
 OTACILIO PARRAS ASSIS
 PREFEITO MUNICIPAL